

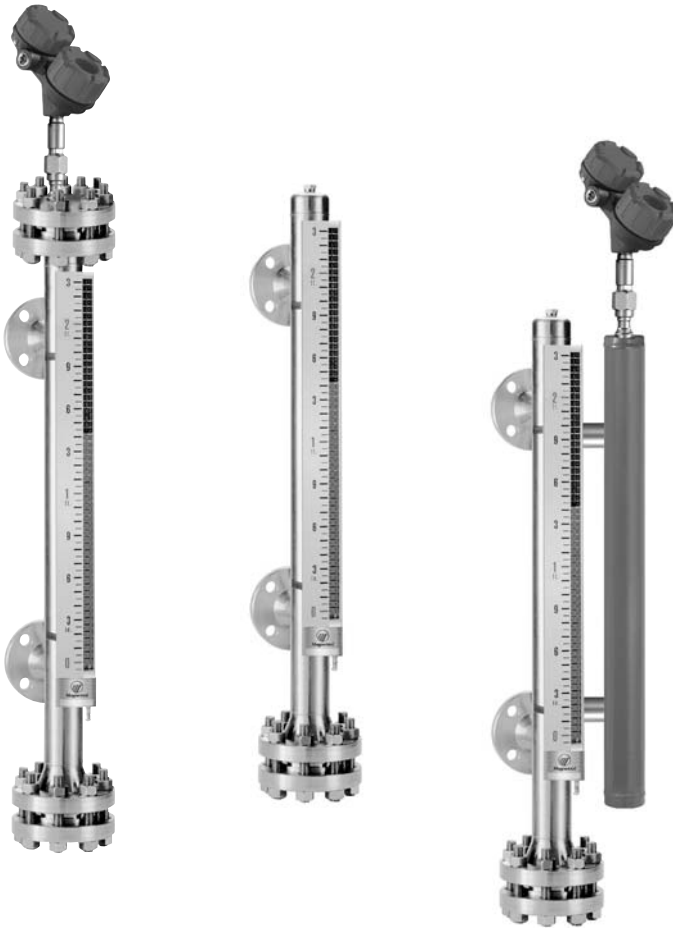
Indicadores Magnéticos de Nível de Líquido

Manual de Instalação e Operação

Indicadores

Chaves

Transmissores



Leia este Manual antes da Instalação

Este manual fornece informações sobre Indicadores Magnéticos de Nível de Líquido. É importante que todas as informações sejam lidas cuidadosamente e sejam seguidas na seqüência.

Convenções Utilizadas neste Manual

Algumas convenções são utilizadas neste manual para transmitir tipos específicos de informações. Material técnico geral, dados de apoio e informações de segurança são apresentados de forma narrativa. Os seguintes estilos são usados para notas, cuidados e avisos:

Notas

"Notas" contêm informações que ampliam ou esclarecem uma etapa da operação. As "notas" normalmente não contêm ações. Elas vêm logo após a etapa do procedimento à qual se referem.

Cuidados

"Cuidados" alertam o técnico sobre condições especiais que poderiam ferir pessoas, danificar equipamentos ou reduzir a integridade mecânica de um componente. Os "cuidados" também são usados para alertar o técnico sobre práticas inseguras ou sobre a necessidade de equipamento de proteção especial ou de materiais específicos. Neste manual, um aviso de "cuidado" dentro de uma moldura indica uma situação potencialmente arriscada que, se não for evitada, poderá resultar em lesões pequenas ou moderadas.

Atenção

"Atenção" identifica situações potencialmente perigosas ou riscos graves. Neste manual, um aviso de "atenção" indica uma situação iminentemente perigosa que, se não for evitada, poderá resultar em lesão grave ou morte.

Mensagens de Segurança

Siga todos os procedimentos industriais padrão para a manutenção de equipamento elétrico quando trabalhar com ou perto de alta tensão. Sempre desligue a alimentação de energia antes de tocar em qualquer componente.

ATENÇÃO! Risco de explosão. Não conecte ou desconecte equipamentos a menos que a alimentação tenha sido desligada ou que a área seja sabidamente segura.

Instruções para Baixa Tensão

Para uso em Instalação Categoria II, Grau de Poluição 2. Se o equipamento for usado de uma maneira não especificada pelo fabricante, a proteção fornecida pelo equipamento poderá ser prejudicada.

Aviso sobre Marca Registrada, Direitos Autorais e Limitações

Atlas, Aurora, Eclipse, Gemini e Jupiter são marcas registradas da Magnetrol International.

Copyright © 2016 Magnetrol International.
Todos os direitos reservados

A Magnetrol reserva-se o direito de fazer alterações no produto descrito neste manual a qualquer momento, sem prévio aviso. A Magnetrol não dá nenhuma garantia com relação à exatidão da informação neste manual.

Garantia

Todos os controles de nível mecânicos da Magnetrol/Orion são garantidos contra defeitos de material ou de fabricação por um período de cinco anos, contados da emissão da Nota Fiscal.

Todos os controles de nível eletrônicos da Magnetrol/Orion são garantidos contra defeitos de material ou de fabricação pelo período de dezoito meses, estes contados da emissão da Nota Fiscal.

Dentro do período de garantia, havendo retorno do instrumento à fábrica, será realizada a inspeção do controle, a qual determinará a cobertura ou não pela garantia em função da causa da falha. Caso seja coberta pela garantia, a Magnetrol irá reparar ou substituir o controle, sem custos para o comprador (ou proprietário), exceto aqueles relativos a frete.

A Magnetrol não será responsabilizada pela aplicação inadequada, reclamações trabalhistas, danos ou despesas diretas ou indiretas oriundas da instalação ou uso do equipamento. Não existem outras garantias, explícitas ou implícitas, exceto garantias especiais por escrito aplicáveis a alguns produtos da Magnetrol.

Garantia de Qualidade

O sistema de garantia de qualidade aplicado na Magnetrol garante o mais alto nível de qualidade em todas as áreas da companhia. É um compromisso da Magnetrol fornecer produtos e serviços de qualidade que satisfaçam totalmente seus clientes.



O sistema de garantia de qualidade da Magnetrol está registrado na ISO 9001, confirmando seu compromisso com os padrões de qualidade internacionais reconhecidos, fornecendo a melhor garantia de qualidade disponível de produto/serviço.

Indicadores Magnéticos de Nível de Líquido

Índice

1.0 Instalação

1.1 Retirada da Embalagem	4
1.2 Verificações Antes da Instalação	4
1.3 Equipamentos e Ferramentas	4
1.4 Instalação com Montagem Lateral	5
1.5 Instalação com Montagem de Topo	6
1.6 Instalação com Conexão Topo/Fundo.....	6
1.7 Partida	6
1.8 Instalação de Acessório Especial.....	7
1.8.1 Instalação de Isolamento ou Manta	7
1.8.2 Instalação de Traçado de Aquecimento a Vapor	8
1.8.3 Instalação de Traçado de Aquecimento Elétrico.....	8
1.8.3.1 Unidades com uma chave termostática de ponto fixo	8
1.8.3.2 Unidades com uma chave termostática "tipo bulbo" ajustável ...	9
1.9 Instalação da Chave	10
1.9.1 Chave Operada por Came OES	10
1.9.1.1 Montagem para um MLI Atlas™ ou Gemini™.....	10
1.9.1.2 Montagem para um MLI Aurora®...10	
1.9.1.3 Fiação.....	11
1.9.2 Chave Elétrica de Palheta (Reed Switch) ORS	12
1.9.2.1 Montagem para um MLI Atlas™ ou Gemini™.....	12
1.9.2.2 Montagem para um MLI Aurora®...12	
1.9.2.3 Fiação.....	12

1.10 Instalação do Transmissor Analógico.....	13
---	----

1.10.1 Transmissor Analógico OCT	13
--	----

1.11 Instalação Interna do Transmissor Eletrônico.....	13
--	----

1.12 Instalação Interna do Transmissor Eclipse®.....	14
--	----

2.0 Informações de Referência

2.1 Descrição	14
---------------------	----

2.2 Teoria da Operação.....	15
-----------------------------	----

2.2.1 Montagem Lateral	15
------------------------------	----

2.2.2 Montagem de Topo	15
------------------------------	----

2.3 Solucionando Problemas.....	16
---------------------------------	----

2.3.1 Montagem Lateral	16
------------------------------	----

2.3.2 Montagem de Topo	17
------------------------------	----

2.4 Peças de Reposição.....	17
-----------------------------	----

2.5 Manutenção.....	17
---------------------	----

2.6 Especificações	18
--------------------------	----

2.6.1 Indicador de Nível Magnético	18
--	----

2.6.2 Chave Modelo OES	19
------------------------------	----

2.6.3 Chave Modelo ORS	19
------------------------------	----

2.6.4 Transmissor Analógico Modelo OCT	19
--	----

2.6.5 Transmissor Magnetostrictivo Jupiter® Modelo 2XX.....	19
--	----

2.6.6 Transmissor Eclipse® Modelo 705	19
---	----

1.0 Instalação

Cuidado: Se o equipamento for usado de maneira não especificada pelo fabricante, a proteção fornecida pelo equipamento poderá ser prejudicada.

1.1 Retirada da Embalagem

Retire o instrumento da embalagem cuidadosamente, verificando se há algum dano. Comunique ao transportador, no período de 24 horas após a retirada da embalagem, qualquer dano oculto. Verifique o conteúdo da embalagem, certificando-se que ele está de acordo com a lista de embarque e a ordem de compra. Verifique e anote o número de série para referência futura, quando for adquirir peças.

Cuidado: Não descarte a embalagem até todas as peças terem sido verificadas.

1.2 Verificação Antes da Instalação

1. Manualmente, movimente a bóia de 0% a 100% e a 0% antes de iniciar a operação, a fim de reiniciar os acessórios, caso façam parte do equipamento. Os acessórios podem mudar de situação inadvertidamente devido a manuseio sem cuidado durante o transporte.
2. Remova a bóia antes de testar o tanque quanto à pressão.

Cuidado: A bóia será danificada se não for removida da garrafa antes do teste de pressão do tanque.

3. Verifique se a distância centro a centro do Indicador de Nível Magnético (INM) é igual ao centro a centro do tanque.

1.3 Equipamentos e Ferramentas

- Chaves de boca ou chave inglesa que se adaptem aos pinos e porcas do processo. É altamente desejável uma chave de torque
- Chave de fenda de lâmina plana
- Multímetro digital ou voltímetro/amperímetro digital caso haja transmissores ou chaves anexados
- Nível
- Junta para flanges casados
- Fita Teflon para unidades roscadas
- Chave de tubos (grifo) para unidades roscadas

1.4 Instalação com Montagem Lateral

Cuidado: Este instrumento destina-se ao uso em locais de Instalação Categoria II, Grau de Poluição 2.

Nota: Plaquetas de identificação para o topo do indicador estão disponíveis como opcionais.

A plaqueta de identificação do Indicador de Nível Magnético (INM) pode ser usada como referência inferior da garrafa externa. Instale a garrafa no tanque com a plaqueta de identificação na parte de baixo. São recomendadas válvulas de bloqueio para instalação entre o tanque e a garrafa externa. Verifique se a garrafa externa está na vertical. Toda a tubulação deve estar reta e sem "pontos baixos" ou "bolsões", de forma que a conexão inferior de líquido escoe em direção à garrafa externa. Ajuste a tubulação conforme o necessário.

Recomenda-se a instalação de uma válvula de drenagem no flange inferior para permitir a limpeza e a verificação do nível. Feche as válvulas de bloqueio até a partida (start up).

A instalação inicial do Indicador de Nível Magnético (INM) é simples. A menos que especificado em contrário, os instrumentos sairão de fábrica totalmente montados. Todos os flanges serão apertados de acordo com as especificações ANSI. Certifique-se de que toda as conexões anexadas ao tanque onde será montado o indicador estejam alinhadas verticalmente, e os flanges (se houver) estejam nivelados.

Retire o instrumento cuidadosamente da embalagem e coloque-o na vertical.

Nota: Unidades mais longas exigem que todo o comprimento da garrafa seja apoiado enquanto estão sendo levantadas para colocação na vertical. Isso evitará que a garrafa entorte, o que poderia resultar em quebra do vidro. Uma vez que o indicador esteja montado no tanque e o nível de líquido suba dentro do mesmo, o indicador estará pronto para operar.

As válvulas de bloqueio são recomendadas, mas não exigidas. Se forem usadas válvulas de bloqueio, deve-se tomar cuidado na abertura das mesmas, para evitar uma onda de fluidos ou gases através da garrafa. Uma onda pode fazer com que a bóia seja impulsionada para a extremidade mais distante da garrafa, podendo ocorrer dano à bóia.

Cuidado: Se, por qualquer razão, o instrumento for pressurizado acima da pressão máxima indicada na etiqueta de identificação, a bóia dentro da garrafa estará sujeita a colapso.

Nota: A bóia sai de fábrica dentro da garrafa.

1.5 Instalação com Montagem de Topo

Cuidado: Este instrumento destina-se ao uso em locais de Instalação Categoria II, Grau de Poluição 2.

O indicador para montagem de topo pode ser instalado como uma unidade completa ou desmontado para permitir acesso de dentro do tanque.

É necessária a instalação vertical correta para assegurar o movimento apropriado da bóia.

Para desmontar, você só precisa girar a tampa roscada na conexão ou flange de montagem inferior.

Cuidado: Devem ser tomados os cuidados necessários para evitar empenamento da haste-guia.

1.6 Instalação com Conexão Topo/Fundo

Cuidado: Este instrumento destina-se ao uso em locais de Instalação Categoria II, Grau de Poluição 2.

Retire o instrumento cuidadosamente da embalagem e coloque-o na vertical. Observe o disco de parada da bóia no flange inferior. Observe a barra de parada da bóia (soldada no lugar) no topo do indicador. Isso sempre indica o topo do indicador.

A bóia sai de fábrica dentro da garrafa.

Cuidado: O comprimento total deve ser de $\pm 1/16"$. Para assegurar o curso suave da bóia, a garrafa não pode ser entortada.

1.7 Partida

Aumente a pressão do sistema lentamente enquanto estiver comissionando o instrumento. Verifique cuidadosamente se há vazamentos, e também se dispositivo indicador local controla o nível líquido com precisão. Verifique se os dispositivos acessórios externos (interruptores, transmissores, etc.) estão funcionais e devidamente calibrados.

Cuidado: Não abra a válvula de bloqueio inferior rapidamente. Deixe o nível subir até que o instrumento mostre o nível correto no tanque.

1.8 Instalação de Acessório Especial

1.8.1 Instalação de Isolamento ou Manta

Especificações recomendadas pelo fabricante para isolamento de alta temperatura:

Temperatura	Espessura	Revestimento	Camisa
0 a +250° F (-18 a +121 °C)	½"	Tecido de silicone resistente às intempéries	Tecido de silicone resistente às intempéries
+251 a +500° F (+122 a +260 °C)	1"		
+501 a +1000° F (+261 a +538 °C)	2"	Tecido de silicone aluminizado resistente às intempéries	

- A espessura é de ½" quando o instrumento tem chaves ou um transmissor.
- O isolamento usado é uma manta de cerâmica de 8 lb. de densidade.
- Todas as mantas isolantes removíveis são presas ao instrumento por meio de velcro e tiras. Prendedores acolchoados opcionais disponíveis.
- Todas as mantas isolantes removíveis são costuradas com fio de teflon retardador de fogo.
- Guia de alta temperatura para a montagem lateral de indicador de nível e vazão:

Para orientações específicas de temperatura, consulte o fabricante.



Figura 1:
Indicador de Nível
Magnético Isolado para
Baixas Temperaturas

Especificações recomendadas pelo fabricante para isolamento criogênico:

Temperatura	Espessura	Revestimento	Camisa
+32° a -100° F (0 a -73 °C)	2"	Camisa de alumínio macio de .016 externa com barreira de vapor	Poliuretano com barreira de vapor
-101° a -320° F (-74 a -196 °C)	4"		

- Finalidade: Manter a baixa temperatura necessária do fluido de serviço a ser medido.
- Todas as junções do isolamento serão dispostas de forma a não se sobreporem.
- Todas as junções do isolamento serão vedadas com uma resina resistente à umidade
- Todas as costuras do revestimento resistente às intempéries serão vedadas com uma calefação resistente às intempéries.
- A camisa resistente às intempéries será vedada com a extensão para congelamento de plexiglass de 2" ou 4", com calefação resistente às intempéries.
- A face da extensão para congelamento deve sempre estar exposta.
- As unidades criogênicas serão indicadores com barbatana

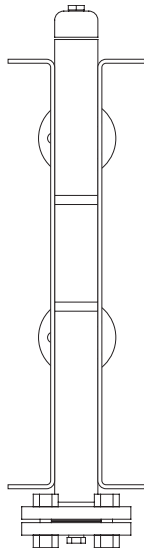


Figura 2

1.8.2 Instalação de Traçado de Aquecimento a Vapor

O Traçado de Aquecimento a Vapor está disponível como um opção instalada na fábrica. As unidades com traçado a vapor geralmente saem de fábrica com uma manta de isolamento (também opcional).

Duas conexões de vapor (geralmente tubos de 3/8" x 0.035") projetam-se da unidade. Veja a Figura 2.

Sugerimos o seguinte procedimento de instalação:

- Remova as tampas de plástico das extremidades dos tubos.
- Inspeccione as extremidades dos tubos para ver se não há dentes ou rebarbas. O comprimento do tubo pode ser ajustado (cortado) se necessário.
- Pode ser aplicado ar comprimido em qualquer das extremidades para se verificar a existência de materiais estranhos no tubo.
- Uma fonte de vapor saturado e um dreno adequados devem ser conectados. Não ultrapasse a classe de pressão aplicável para o tamanho do tubo em particular. Encaixes de compressão padrão podem ser usados para fazer as conexões, e qualquer conexão pode ser usada como entrada ou saída.
- Aplique vapor à unidade e verifique se não há vazamentos.
- Se precisar de assistência, contate o fabricante ou o representante local.

1.8.3 Instalação de Traçado de Aquecimento Elétrico

O Sistema de Aquecimento Elétrico está disponível como um opção instalada na fábrica. As unidades com aquecimento elétrico geralmente saem de fábrica com uma manta de isolamento (também opcional).

As conexões elétricas são fornecidas com base em necessidades específicas do cliente. A tensão e o consumo de energia operacionais irão variar para cada configuração em particular. Informações mais específicas são fornecidas com cada unidade e também estão disponíveis no fabricante (é necessário o número de série).

As duas configurações mais comuns são unidades com uma chave termostática de ponto fixo ou unidades com uma chave termostática ajustável "tipo bulbo".

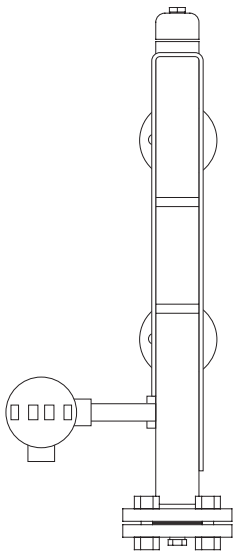


Figura 3

1.8.3.1 Unidades com uma chave termostática de ponto fixo

Com uma chave termostática de ponto fixo (set point de temperatura especificado pelo cliente), um compartimento de cabos, ou caixa de terminais opcional com borneira, estará disponível para acomodar a fiação de campo. Veja a Figura 3 (típica).

Nota: É responsabilidade do cliente estar em conformidade com os códigos e práticas de instalação aplicáveis. A instalação deve ser realizada por pessoal qualificado.

-
1. Localize a especificação de alimentação e o diagrama de fiação específicos fornecidos com a unidade.
 2. Providencie conduíte e fiação adequados para a unidade.
 3. Aplique alimentação suficiente à operação.
 4. Verifique se a unidade irá gerar calor suficiente e manter a temperatura apropriada.

Nota: Os diagramas de fiação são fornecidos com as unidades fabricadas com esta opção.

1.8.3.2 Unidades com uma chave termostática "tipo bulbo" ajustável

Com uma chave termostática "tipo bulbo" ajustável a temperatura pode ser pré-ajustada na fábrica, no entanto, o pessoal de campo deve verificar tal ajuste durante a instalação. Um compartimento de cabos, ou uma caixa de terminais opcional com borneira, estará disponível para acomodar a fiação de campo.

Nota: Para conexões de alimentação, use fio com uma classificação mínima de +75° C (+167° F) conforme exigido pelas condições do processo. Use no mínimo fio 14 AWG para a fiação de alimentação de energia e aterramento.

Nota: O invólucro deve estar aterrado por meio de um parafuso terra protetor na base do invólucro.

Nota: É responsabilidade do cliente estar em conformidade com os códigos e práticas de instalação aplicáveis. Locais Classe I, Divisão 1 podem conter misturas gasosas explosivas. Devem ser tomados os cuidados apropriados. A instalação deve ser realizada por pessoal qualificado.

1. Localize a especificação de alimentação e o diagrama de fiação específicos fornecidos com a unidade.
2. Providencie conduíte e fiação adequados para a unidade.
3. Verifique o ajuste do termostato. Ajuste se necessário.
4. Aplique alimentação suficiente à operação. O disjuntor deve ser do tipo GFI (interruptor contra falha no aterramento) com ajuste máximo de corrente de fuga de 30 mA. O GFI deve ser dimensionado a 125% da classificação da carga.
5. Verifique se a unidade irá gerar calor suficiente e manter a temperatura apropriada.

Nota: Os diagramas de fiação são fornecidos com as unidades fabricadas com esta opção.

Cuidado: Em áreas de risco, não alimente a unidade até que o conduíte esteja selado e a tampa do invólucro esteja firmemente presa.

1.9 Instalação da Chave

1.9.1 Chave operada por Came OES

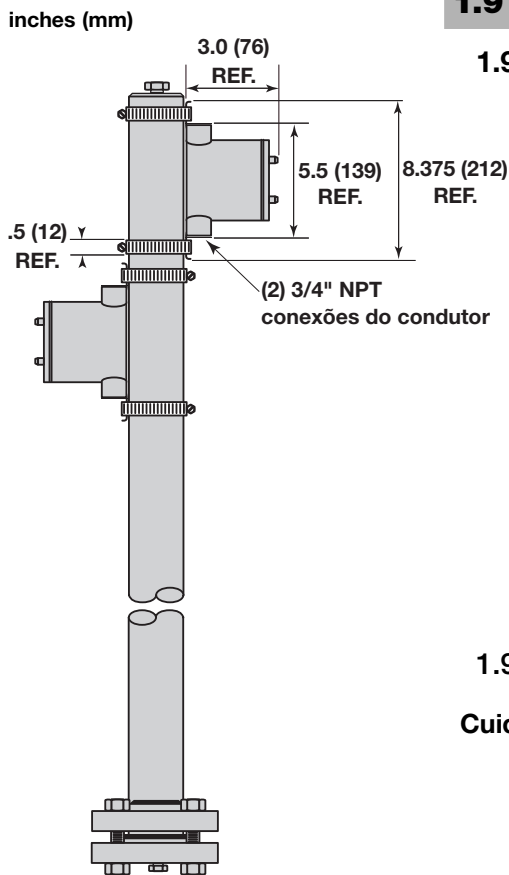


Figura 4

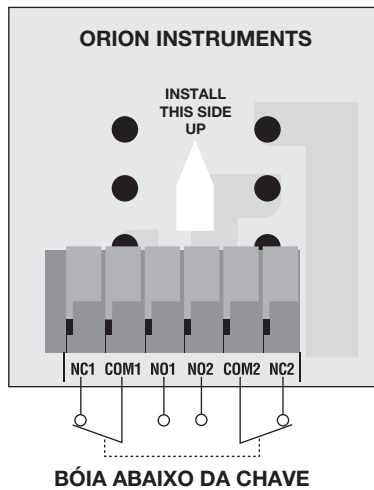


Figura 5

Fiação do OES

Chave operada por Came

O fecho de contato é exibido com a bóia magnética abaixo da chave

O modelo ajustável OES é utilizado para expandir as possibilidades de controles da linha extensiva da Orion de Indicadores de Nível Magnéticos. Esta versão DPDT, operada por Came, tem montagem bipolar, é montada externamente ao MLI com abraçadeiras. Este formato de montagem permite fácil adição ou reposição de chaves, sem interrupção no processo.

A(s) chave(s) operada(s) por came OES-100 são pré-instaladas, calibradas e verificadas quanto à orientação correta na fábrica. A sua unidade pode ser equipada com uma ou mais chaves para alarme ou controle. Para mudar a localização da chave no campo, simplesmente desparafuse a braçadeira e deslize a chave para uma nova localização. Veja a Figura 4.

1.9.1.1 Montagem para um MLI Atlas™ ou Gemini™

Cuidado: Se o equipamento for usado de uma forma diferente da especificada pelo fabricante, a proteção oferecida pelo equipamento pode ser prejudicada.

Remova a tampa do invólucro. Posicione a Came ajustável OES no corpo do MLI, de forma que a linha de centro do invólucro da chave esteja no ponto desejado para o nível da chave. Certifique-se que a chave esteja orientada, de forma que a seta do mecanismo da chave esteja apontada para o topo do MLI. Instale as abraçadeiras ao redor do MLI e sobre os suportes de montagem inferior e superior do invólucro da chave. Aperte as abraçadeiras, de forma que a chave esteja presa ao MLI. Substitua a tampa do invólucro. Se necessário, posicione o isolamento entre o Corpo do MLI e a chave antes de apertar as braçadeiras.

1.9.1.2 Montagem para um MLI Aurora® MLI

O Aurora pode ser adquirido com uma ou mais Chaves OES anexadas. Durante a montagem, a Orion pode assegurar o funcionamento adequado das chaves. Um cuidado especial precisa ser tomado quando se for adicionar chaves OES para um Aurora, após a compra. Para um funcionamento adequado, a chave precisa ser colocada o mais perto possível da bóia magnética interna. Isto pode ser alcançado por meio de uma marcação do local do indicador no corpo do Aurora. O indicador precisa ser girado na garrafa, de forma que a chave possa ser posicionada o mais perto possível da bóia. Afrouxe as abraçadeiras do indicador, gire o indicador a 90 graus ao redor da garrafa e reaperte as abraçadeiras. Monte a chave OES onde o indicador estava originalmente colocado. Mova a bóia, ou move o nível, para verificar a operação adequada da chave.

1.9.1.3 Fiação

A abertura do condutor inferior é protegida com um plugue de plástico. A abertura superior é selada com um plugue de aço. Se desejado passar a fiação através da entrada superior, o plugue de aço pode ser movido para a abertura inferior.

NOTA: Para as conexões de suprimento, use fios com uma classificação mínima para +167° F (+75° C) como requerido pelas condições do processo. Use fio com um mínimo de 14 AWG para fiação de campo para alimentação e aterramento.

NOTA: O invólucro precisa estar fundamentado via parafuso protetor de aterramento na base do invólucro.

Cuidado: Em áreas perigosas, não ligue a unidade até que o condutor esteja selado e o invólucro esteja parafusado seguramente.

A chave DPDT tem dois sets de contato. Veja a figura 5, na página 10 e rótulo no mecanismo. Para ligar a chave, remova cerca do isolamento do fim do fio. Usando uma chave de fenda ou alicate, empurre a aba laranja fora da abertura do fio no terminal bloqueador. NÃO levante a aba laranja, para evitar danos no terminal bloqueador. Insira o fio dentro da abertura e libere a aba. Verifique se o fio está seguramente preso com o terminal bloqueador. Repita para o balanceamento das conexões.

1.9.2 Chave Elétrica de Palheta (Reed Switch) ORS

A chave modelo ORS (Reed Switch) está disponível para aumentar as capacidades de contro da linha extensiva da Orion de Indicadores de Nível Magnéticos. Alojados em um invólucro de Aço Inoxidável a prova de explosão, a montagem ORS é externa ao MLI, via abraçadeiras. Este formato de montagem permite a adição ou substituição de chaves em qualquer momento, sem interrupção do processo.

As chaves ORS são pré-instaladas, calibradas e verificadas para orientação adequada na fábrica. Seu equipamento pode ser montado com uma ou mais chaves para alarme ou controle. Para mudar o local da chave, simplesmente desparafuse a braçadeira e deslize a chave para um novo local.

1.9.2.1 Montagem para um MLI Atlas or Gemini

Caution: Se o equipamento for usado de uma forma diferente da especificada pelo fabricante, a proteção oferecida pelo equipamento pode ser comprometida.

Com as abraçadeiras afrouxadas, posicione a Chave ORS (Reed Switch) no corpo do MLI de forma que a linha central do tubo de aço inox cujo inóclucros da chave esteja no ponto de nível desejado da chave. A chave deve estar orientada de forma que o parafuso verde de aterramento esteja perto do topo do MLI. Veja a figura 6. Aperte as abraçadeiras de forma que a chave esteja totalmente segura ao MLI. Se necessário, coloque o isolamento entre o corpo do MLI e a chave antes de apertar as abraçadeiras.

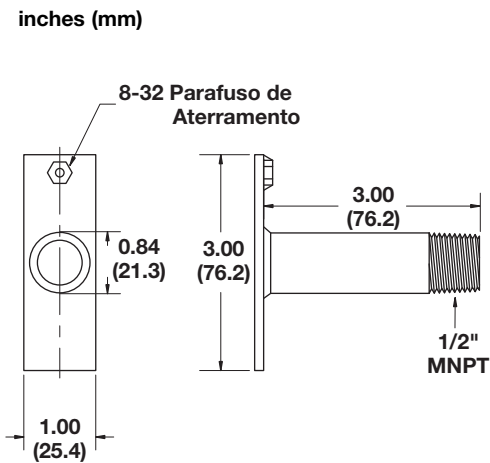


Figura 6

1.9.2.2 Montagem para um MLI Aurora

Siga o procedimento para montagem para Atlas ou Gemini, mas assegure-se que a chave esteja posicionada na circunferência fora do corpo do Aurora, tão perto do indicador for possível.

1.9.2.3 Fiação

Os leads salientes de dentro do invólucro da chave são de cores codificadas conforme segue abaixo::

- Branco = Comum
- Preto = Normalmente Fechado
- Vermelho = Normalmente Aberto

NOTA: Para conexões de suprimento, use fio com uma classificação mínima de +167° F (+75° C) como requerido pelas condições do processo. Use fio com um mínimo de 14 AWG para fiação de campo para alimentação e aterramento.

NOTA: O invólucro precisa ser fundamentado por meio de um parafuso protetor de aterramento na montagem da aba superior.

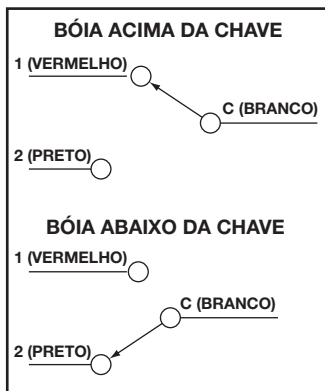


Figura 7

Fiação do ORS (Reed Switch)

Fecho de contato exibido para ambas as condições da chave, relativas à bóia magnética

Polegadas (mm)

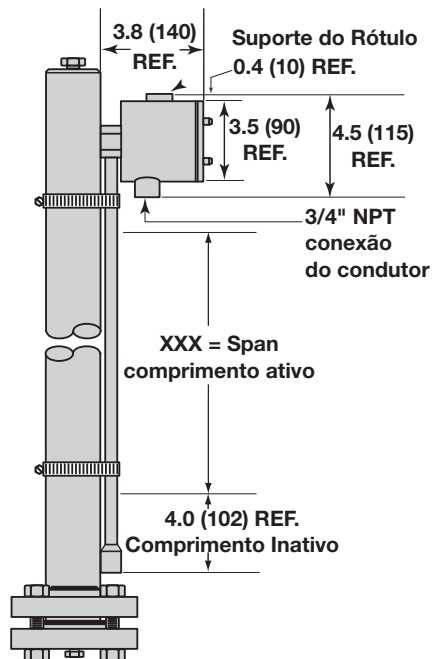
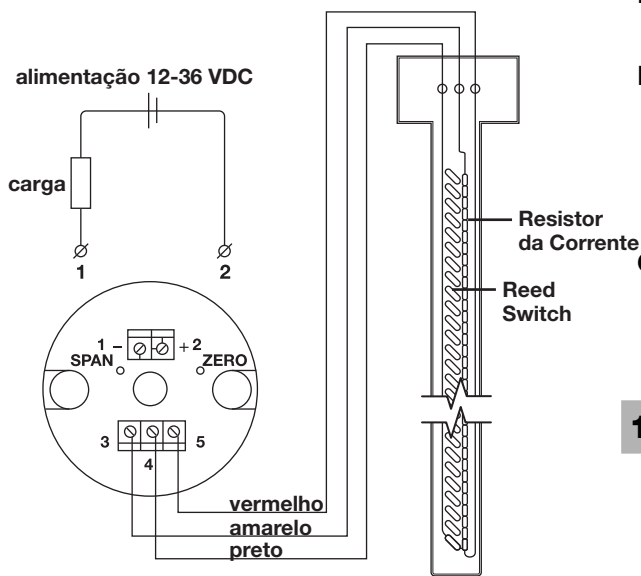


Figura 8



preto: conexão comum de contatos reed

amarelo: extremo superior do resistor da corrente

vermelho: extremo inferior do resistor da corrente

Figura 9

1.10 Instalação do Transmissor Analógico

1.10.1 Transmissor de Palhetas OCT

O transmissor analógico é montado diretamente do lado do garrafa do Atlas ou Gemini, oferecendo uma saída de sinal de 4-20 mA, proporcional ao nível líquido. Usando simples e confiáveis chaves de palheta na superfície montada para uma placa de circuito, o equipamento oferece uma precisão de ± 0.50 " (13 mm).

O transmissor OCT com palheta é entregue anexado ao MLI e é pré-calibrado de acordo com o span especificado pelo cliente. Veja a Figura 8. Referem-se a Figura 9 as terminações dos fios para o OCT.

A instalação é simplificada se usado braçadeiras de engrenagens, que podem ser reposicionadas com uma chave de fenda.

Cuidado: Se o MLI é isolado, a sonda do transmissor analógico precisa ser colocada fora da manta de isolamento.

NOTA: Para conexões de suprimento, use fios com uma classificação mínima de $+167^{\circ}$ F ($+75^{\circ}$ C) como requerido pelas condições do processo. Use no mínimo um fio de 14 AWG para fiação de campo de alimentação e aterramento.

NOTA: O invólucro precisa estar fundamentado por meio de parafuso protetor de aterramento na base do invólucro.

NOTA: É de responsabilidade do cliente estar de acordo com os códigos e práticas aplicáveis de instalação. Locações Classe I e Divisão 1 podem conter misturas de gases explosivos. Precauções apropriadas devem ser tomadas. A instalação deve ser feita por pessoas qualificadas.

Cuidado: Em áreas perigosas, não ligue a unidade até que o condutor esteja selado e a tampa do invólucro esteja rosqueada seguramente.

1.11 Instalação Interna do Transmissor Eletrônico

O Modelo Gemini permite que o cliente instale vários tipos diferentes de instrumentos de medição contínua (transmissores) ou dispositivos de controle de nível por ponto (chaves). O instrumento eletrônico é instalado na garrafa secundária de 2" ou 3" do instrumento Gemini. O fabricante deve ser consultado sobre tais aplicações, para rever os parâmetros operacionais e assegurar que o instrumento desejado seja aplicado de forma adequada.

Uma vez que o instrumento eletrônico é fornecido separadamente do instrumento Gemini, o manual de instruções da unidade eletrônica deve ser examinado cuidadosamente antes da instalação na garrafa. O manual de instalação e operação será enviado junto com o instrumento.

1.12 Instalação Interna do Transmissor Eclipse

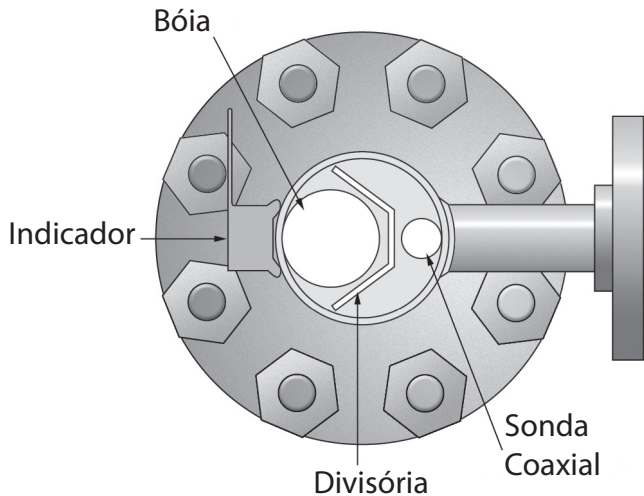


Figura 10

O Transmissor por Radar de Ondas Guiadas Eclipse pode ser montado no INM Gemini ou no Aurora. Por favor observe que o Aurora é projetado para suportar a operação do Eclipse na mesma garrafa que a bóia. Devido a isso, deve ser usada sonda do tipo coaxial. Com o projeto de garrafas gêmeas do Gemini, podem ser usados os tipos coaxial, haste dupla ou haste única. Deve-se tomar cuidado na escolha da sonda, levando-se em conta o dielétrico do meio, viscosidade, temperatura, pressão, distâncias da zona de transição e exigências de transbordamento. Cada Eclipse será fornecido completo, com um manual de instruções. Favor examinar o manual antes da instalação do transmissor Eclipse no instrumento Gemini ou Aurora.

NOTA: O indicador por bandeirolas ou do tipo vaivém pode ser desenhado para montagem em qualquer ângulo. NÃO gire o indicador depois que o aparelho tiver sido fabricado, devido à impossibilidade de girar a placa defletora após a finalização da solda.

2.0 Informações de Referência

2.1 Descrição

Os Indicadores de Nível Magnéticos Magnetrol são adequados para instalação em processos onde não haverá restrição ao movimento da bóia na coluna indicadora. Ele é um indicador de nível local, acoplado magneticamente, que está isolado do processo em uma garrafa externa não magnética selada. Bandeirolas bicolores fornecem indicação visual de nível a até 100 pés (300 m). Chaves e transmissores de nível ajustáveis no campo estão disponíveis como opção.

O indicador Atlas é um indicador de nível local, acoplado magneticamente, isolado do processo por meio de uma garrafa externa não magnética selada. Um mostrador do tipo vaivém laranja fluorescente ou uma série de bandeirolas bicolores fornecem indicação visual do nível de líquido a distâncias de até 100 pés (30 m). As chaves (switch) disponíveis para os alarmes incluem as tecnologias eletrônica DPDT, palheta (reed switch) e pneumática. As tecnologias de transmissor para saídas contínuas de 4-20 mA incluem palhetas e radar de ondas guiadas.

O Atlas é adequado para instalação em processos incluindo serviços corrosivos que não impedem o movimento da bóia na garrafa.

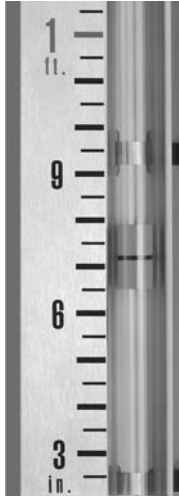


Figura 11

Aurora e Gemini incorporam uma combinação do indicador de nível magnético Atlas e do Radar de Ondas Guiadas Eclipse da Magnetrol. Isto representa a primeira combinação de indicador magnético/transmissor totalmente redundante do mercado. Indicação local, saída de 4-20 mA, protocolos HART e Fieldbus estão disponíveis. O dano à bóia não resultará em perda do sinal de 4-20 mA.

Aurora: A sonda por Radar de Ondas Guiadas Eclipse é montada diretamente dentro da garrafa do Gemini. É utilizada uma garrafa de no mínimo 3" para acomodar a sonda Eclipse e permitir um curso desobstruído para a bóia. Patente requerida.

Gemini: O projeto com duas garrafas também alcança total redundância, mas aumenta a tranquilidade devido ao isolamento do indicador ou transmissor. O indicador Atlas fornece indicação local, enquanto que o Eclipse é montado diretamente dentro de uma segunda garrafa conectada. As unidades atuam independentemente uma da outra.

2.2 Teoria da Operação

2.2.1 Montagem Lateral

Uma bóia equipada com um conjunto magnético forte no seu interior e com peso de acordo com a densidade do fluido a ser medido move-se para cima e para baixo em uma garrafa não magnética, conforme o fluido no seu interior sobe e desce acompanhando o nível de líquido no processo.

Anexado à parede externa da garrafa não magnética está um tubo de vidro não poroso. Dentro desse tubo de vidro hermeticamente selado está um indicador laranja fluorescente altamente visível (veja a Figura 11) ou bandeirolas com um conjunto magnético forte no seu interior (veja a Figura 12).

O indicador está sempre acoplado magneticamente à bóia, para indicar a medida exata do fluido.

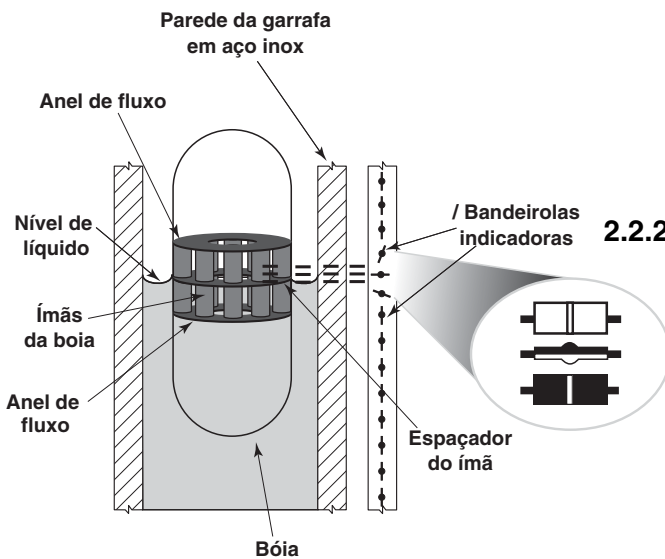


Figura 12

2.2.2 Montagem de Topo

Um conjunto de bóia montado no topo é formado por um conjunto magnético na parte superior, uma haste-guia no meio e uma bóia na parte inferior. A bóia na parte inferior é submersa no líquido dentro do processo. Todo o conjunto da haste-guia tem peso de acordo com a densidade do fluido a ser medido.

Anexado à parede externa da garrafa não magnética está um tubo de vidro não poroso. Dentro desse tubo de vidro hermeticamente selado está um indicador laranja fluorescente altamente visível (veja a Figura 11) ou bandeirolas com um conjunto magnético forte no seu interior (veja a Figura 12).

O indicador ou as bandeirolas estão sempre acoplados ao conjunto magnético, para indicar a medida exata do fluido.

2.3 Solucionando Problemas

2.3.1 Montagem Lateral

Problema	Solução
As bandeiras não giram com a alteração do nível	Teste as bandeiras com um ímã de baixo para cima (ímã não incluso). Se as bandeiras estiverem O.K., verifique se não há obstrução ao movimento da bóia. (Veja "Manutenção".)
As bandeiras giram a uma altura diferente do nível real.	A bóia foi selecionada para uma densidade diferente. Substitua a bóia por uma outra para a densidade correta. Confirme se a orientação da bóia está correta. O topo é para cima.
A bóia dentro do indicador de nível está se movendo lentamente ou não está se movendo.	<p>Certifique-se de que o INM está alinhado na vertical.</p> <p>O fluido do processo que está sendo medido pode ser muito viscoso e pode ser necessário um sistema de aquecimento para tornar o material mais líquido. O sistema de aquecimento pode ser adquirido do fabricante.</p> <p>A densidade do fluido do processo e o peso da bóia talvez precisem ser verificados novamente.</p> <p>O líquido que está sendo medido pode conter partículas magnéticas que estão se juntando na seção magnética da bóia, provocando arrasto. Se isso acontecer, retentores magnéticos podem ser adquiridos do fabricante.</p> <p>Pode ser necessária a inspeção visual da bóia para ver se a mesma não sofreu colapso.</p>
A chave (switch) não é acionada com a alteração do nível.	Verifique a continuidade da chave. Substitua-a se ela estiver danificada; se estiver O.K., remova a chave da garrafa e teste o conjunto do ímã da chave com um ímã de realinhamento, movendo-o sobre a face do invólucro. Se o conjunto do ímã da chave não responder, substitua a chave. Se a chave estiver O.K., verifique o curso da bóia.
O transmissor de palhetas não acompanha o nível.	Remova o conjunto do transmissor da garrafa e teste-o com o ímã de realinhamento. Passe o ímã de baixo para cima da cadeia de palhetas. Verifique a calibração do zero e span. Se não houver alteração no sinal de saída, substitua o transmissor.
A escala é com o zero no centro da conexão inferior ao processo, mas o indicador está acima ou abaixo de zero.	<p>A escala é fixada na garrafa por meio de braçadeiras de aço inox. Ela pode ser facilmente ajustada no campo usando-se uma chave de parafuso. Certifique-se de que o zero da escala esteja alinhado com o centro da conexão ao processo.</p> <p>A mola de parada da bóia em cada extremidade da garrafa está lá para amortecer e também para posicionar o conjunto da bóia no centro da conexão ao processo. Certifique-se de que as molas de parada da bóia do topo e do fundo não estejam tortas ou quebradas.</p>
O indicador se desacoplou e caiu no fundo do tubo de vidro.	<p>Em algumas aplicações "rápidas", a bóia pode subir ou descer rapidamente. Para sugestões de como evitar isso, consulte o fabricante.</p> <p>Para reacoplar o indicador à bóia, simplesmente use um ímã pequeno e passe-o ao longo de todo o comprimento da garrafa para localizar a bóia. Marque o local da bóia na parte externa da garrafa. Use o ímã pequeno para atrair o indicador e puxe o indicador para cima de forma a encontrar e acoplar-se à bóia.</p> <p>Certifique-se de que toda as braçadeiras de aço inox estejam apertadas. A escala deve estar firmemente presa à garrafa.* Verifique se a instalação está alinhada</p>

2.3.2 Montagem de Topo

Problema

O conjunto da bóia ou o indicador visual está se movendo lentamente ou não está se movendo.

Solução

Verifique se a abertura do tanque ou a conexão à qual o flange de montagem está conectado está alinhada.

A haste-guia pode estar torta. É necessário inspeção visual.

O fluido do processo no tanque pode ser muito viscoso. Pode ser necessário aquecer o tanque para tornar o fluido do processo mais líquido.

A densidade do fluido do processo e o peso da bóia talvez precisem ser verificados novamente.

Pode ser necessária a inspeção visual da bóia dentro do fluido do processo para ver se a mesma não entrou em colapso.

A minha escala é no centro da marca zero no exterior da garrafa montada no topo, mas o indicador está acima ou abaixo de zero.

A escala é fixada na garrafa por meio de braçadeiras de aço inox. Ela pode ser facilmente ajustada no campo usando-se uma chave de parafuso. Certifique-se de que o zero da escala esteja alinhado com a marca zero no exterior da garrafa montada no topo.

A mola de parada da bóia no topo da garrafa está lá para amortecer o conjunto do ímã. Certifique-se de o tubo de parada da bóia no fundo não esteja torto ou quebrado.

O tubo de parada da bóia está no fundo, dentro da garrafa. Ele está lá para parar o conjunto do ímã na marca zero no exterior da garrafa.

2.4 Peças de Reposição

Peças de reposição estão disponíveis para os indicadores Magnetrol/Orion e para certas chaves e transmissores. Favor consultar o fabricante. Tenha em mãos o número do modelo e o número de série para referência.

2.5 Manutenção

2.5.1 Mantenha o controle limpo

Inspeções periódicas são uma maneira necessária de manter o seu cont. ole de nível em boas condições operacionais. Este controle é um dispositivo de segurança para proteger o alioso equipamento ao qual ele serve.

Se o líquido de processo é limpo (nenhum sólido ou depósito), o indicador exigirá uma manutenção mínima. Se o líquido do processo é sujo (sólidos e depósitos), recomenda-se que a garrafa externa seja isolada do processo e drenada periodicamente. Para uma limpeza completa, depois de drenar a unidade, remova o flange inferior e a bóia, inspecione a garrafa e a bóia quanto à presença de depósitos e limpe-as se necessário.

Retentores magnéticos estão disponíveis para evitar que partículas magnéticas passem do processo para a garrafa.

2.6 Especificações

2.6.1 Indicador de Nível Magnético

Desenho	Atlas e Aurora – garrafa única Gemini – duas garrafas
Materiais de construção - Indicador	Ligas metálicas Aço inox 316/316L ou 304/304L, Aço inox 321, Aço inox 347 Titânio, Monel, Hastelloy B, Hastelloy C-276, Inconel 625, Inconel 825, Alloy 20, Aço inox 316 eletropolido, Aço inox 904L e outras ligas não magnéticas
	Plásticos Fibra de vidro, PVC, CPVC, Kynar, Polipropileno
Materiais de construção - Bóia	Mesmo materiais das câmaras, Aço inox 316 ou titânio padrão
Tipos de construção	Disponíveis ASME B31.1, B31.3 ou NACE MR0175
Relatórios de Teste de Material Certificado (CRMT)	Disponível mediante solicitação (abrange todos os produtos)
Classe de Pressão	ANSI 150#, 300#, 600#, 900#, 1500#, 2500# DIN PN16, PN25/40, PN64, PN100, PN160, PN250, PN320
Tamanhos de conexão ao processo	½" a 8" DN 20 a DN150
Tipos de conexão ao processo	MNPT, FNPT, Weldolet™, Sockolet™, Acoplamentos roscados, niples roscados, niples soldados a topo, niples com extremidade plana, flanges de encaixe, flanges para , solda, flanges sobrepostos, encaixe tri-clamp, flanges Van Stone
Faixa de medição	12 a 600 pol. (30 a 1524 cm) padrão Consulte o fabricante sobre comprimentos acima de 600 pol. (50 pés)
Faixa de temperatura	-196° C a +538° C (-320° F a +1000° F)
Faixa de pressão	Vácuo total a 4500 psig (310 bar)
Faixa de densidade	Até um mínimo de 0,35 SGU
Indicadores	Conjunto de bandeirolas acionado magneticamente em contraste com laranja/preto, amarelo/preto, vermelho/branco, ou shuttle de alta visibilidade
Vedação do conjunto de bandeirolas	Enchido c/ gás inerte e hermeticamente selado c/ válvula Insta-seal
Indicação visual	Facilmente visível de 75 a 100 pés (23 a 30,5 m)
Opções de escala	Aço inox gravado com altura, volume ou unidades percentuais
Opções de chave (switch)	Modelo OES, operada por came Modelo ORS, tipo reed elétrica
Opções de transmissor	Modelo Eclipse 705, por Radar de Ondas Guiadas Modelo Jupiter 2xx, Magnetostrictivo Modelo OCT, analógico, por cadeia de palhetas
Opções para altas temperaturas	Traçado elétrico ou a vapor com ou sem isolamento especial para alta temperatura
Opções para baixas temperaturas	Isolamento criogênico com extensão polimérica especial para congelamento

2.6.2 Chave Modelo OES

- Chave elétrica
- 10 ampères DPDT
- Curso da bóia $\pm 0,75''$
- -50°C a $+200^{\circ}\text{C}$ (-58°F a $+392^{\circ}\text{F}$)
- Invólucro de alumínio fundido, 2 entradas para conduíte $\frac{1}{2}''$ NPT

Veja o Boletim OES-100 para informações adicionais

2.6.3 Chave Modelo ORS

- Chave elétrica de Palheta, hermeticamente selada
- 1 ampère SPDT
- Invólucro de aço inox com abas para montagem
- Curso da bóia $\pm 0,5''$
- -50° a $+250^{\circ}\text{C}$ (-58° to $+482^{\circ}\text{F}$)
- 50°C a $+250^{\circ}\text{C}$ (-58°F a $+482^{\circ}\text{F}$)

Veja o Boletim ORS-300 para informações adicionais

2.6.4 Transmissor Analógico Modelo OCT

Alimentação:	24 VDC
Faixa Máxima:	Até 20 pés (6 m) padrão (p/ comprimentos maiores, consulte o fabricante)
Precisão:	$\pm 0,5''$ (13 mm)
Saída:	4–20 mA
Faixa de temperatura:	-4° to $+6^{\circ}\text{C}$ (-4° to $+5^{\circ}\text{F}$)

Veja o Boletim OCT-400 para informações adicionais

2.6.5 Transmissor Modelo JM4 Jupiter™ Magnetostrictivo

Alimentação:	24 VDC
Faixa Máxima:	Até 100' (30 m)
Precisão:	$\pm 0,25\%$ (12 mm) 12" (305 mm)
Saída:	4–20 mA (HART opcional) ; DDC961 DC [ZAV] hE
Faixa de temperatura:	-4°V to $+6^{\circ}\text{V}$ (-4°V to $+7^{\circ}\text{F}$)

Veja o Boletim ORI-150 para informações adicionais

2.6.6 Transmissor Modelo 706 Eclipse

Veja o Boletim 57-106 para detalhes

Política de Serviços

Os proprietários dos controles Magnetrol/Orion podem solicitar reparos ou substituição do instrumento ou peças. Estes serviços serão executados imediatamente após o recebimento do material. As despesas de transporte serão de responsabilidade do comprador ou proprietário. A Magnetrol/Orion procederá aos reparos e substituições sem custo, exceto de transporte, se:

1. O retorno ocorrer dentro do período de garantia; e
2. A verificação da fábrica Magnetrol definir que a causa do defeito está coberta pela garantia.

Se o problema for resultado de condições fora de nosso controle, ou NÃO ESTIVER COBERTO PELA GARANTIA, serão cobrados os custos de mão-de-obra e peças utilizadas no reparo ou substituição.

Em alguns casos pode ser conveniente enviar as peças de reposição ou, em casos extremos, um novo controle completo para substituir o equipamento original antes de ele ser devolvido. Se isso for desejado, informe à fábrica o número do modelo e o número de série do controle a ser substituído. Nesses casos, o crédito pelos materiais devolvidos será determinado com base na aplicabilidade de nossa garantia.

Não serão aceitas responsabilidades pela aplicação inadequada, mão-de-obra, encargos trabalhistas, conseqüências diretas ou indiretas oriundas da instalação e uso do equipamento.

Para Suporte Técnico, contate um dos escritórios listados abaixo.

Procedimento para Devolução de Material

Para que possamos processar eficientemente qualquer material que seja devolvido à fábrica, é essencial que a devolução seja autorizada por escrito antes do envio e que o material esteja acompanhado da respectiva nota fiscal de remessa. Isso pode ser feito através do representante local ou diretamente com o setor de assistência técnica da Magnetrol/Orion. Deverão ser fornecidos os seguintes dados:

1. Nome da empresa
2. Descrição do material
3. Número de série
4. Motivo da devolução (relatório de defeito)
5. Aplicação
6. Nota fiscal de remessa para conserto

Todas as unidades usadas em processos industriais devem estar corretamente limpas antes de serem devolvidas à fábrica.

Instruções de segurança quanto ao meio em que o material foi utilizado devem acompanhar o material.

Todas as despesas de transporte relativas ao retorno do material à fábrica devem ser pagas pelo comprador ou proprietário.

Todas as peças de reposição serão embarcadas na condição F.O.B. da fábrica Magnetrol.



Av. Dr. Mauro Lindemberg Monteiro, 185 • CEP 06278-010, Osasco, SP, Brasil • Fone 11-3381-8100 • www.magnetrol.com.br
705 Enterprise Street • Aurora, Illinois 60504-8149 • 630-969-4000 • Fax 630-969-9489 • www.magnetrol.com
145 Jardin Drive, Units 1 & 2 • Concord, Ontario Canada L4K 1X7 • 905-738-9600 • Fax 905-738-1306
Heikensstraat 6 • B 9240 Zele, Belgium • 052 45.11.11 • Fax 052 45.09.93
Regent Business Ctr., Jubilee Rd. • Burgess Hill, Sussex RH15 9TL U.K. • 01444-871313 • Fax 01444-871317



2105 Oak Villa Boulevard • Baton Rouge, Louisiana 70815 • 225-906-2343 • Fax 225-906-2344 • www.orioninstruments.com

Copyright © 2016 Magnetrol International, Incorporated. Todos os direitos reservados. Impresso nos EUA.

BOLETIM: BZ46-638.6
DATA: JULHO 2016
SUBSTITUI: AGOSTO 2010