



Добейтесь прямоты ВО ВСЕМ

E3 MODULEVEL[®]
Цифровой буйковый уровнемер

Непревзойденная стабильность
выходного сигнала, прочность
конструкции и легкость в
использовании дают технологии
корректирующей пружины
несомненное преимущество перед
торсионными трубками.

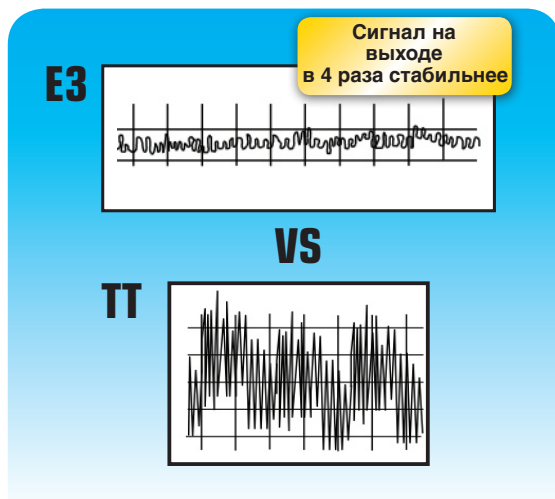
 **Magnetrol[®]**

Откажитесь от выкрутасов торсионной трубки, которая не может ничего противопоставить корректирующей пружине в плане эффективности, износостойкости и простоты использования. Линейно-регулируемый дифференциальный трансформатор (ЛРДТ) E3 MODULELEVEL с использованием технологии корректирующей пружины является передовым решением, обеспечивающим точное и надежное измерение и контроль уровня жидких сред.

Принцип действия

- Изменение уровня жидкости, в которую погружен буюк, находящийся под действием корректирующей пружины, вызывает вертикальное перемещение сердечника внутри линейно-регулируемого дифференциального трансформатора (ЛРДТ). При изменении положения сердечника вместе с уровнем жидкости, во вторичной обмотке ЛРДТ наводится эдс. Эти импульсы обрабатываются электронной схемой и конвертируются в удобный выходной сигнал. Изолирующая трубка служит в качестве неподвижной преграды, отделяющей ЛРДТ от контролируемой среды.

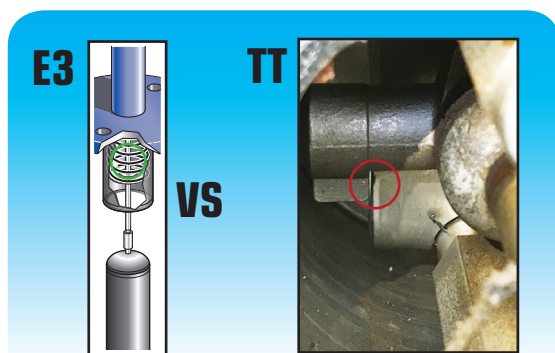
Технические характеристики



Стабильность выходного сигнала

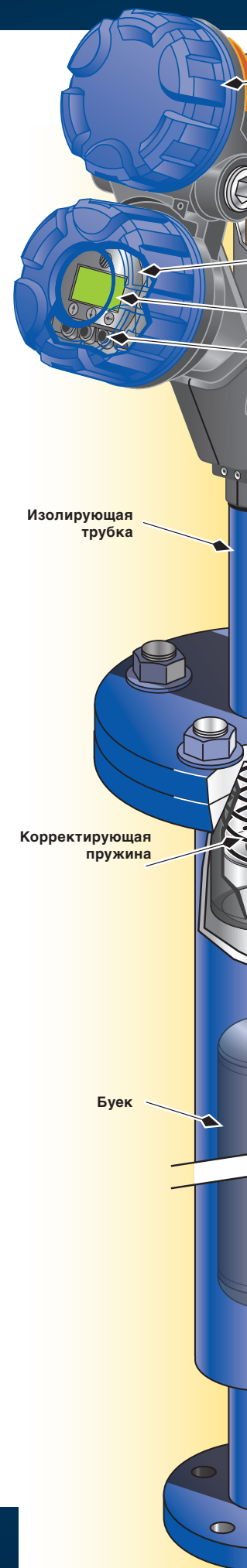
- Более длинный ход пружины и демпфирование помех позволяют получить сигнал на выходе в четыре раза стабильнее, чем у торсионной трубки.
- Плавное вертикальное движение пружины и сердечника формирует выходной сигнал в 6 раз более линейный с повторяемостью в 20 раз лучше, чем торсионная трубка.
- Уровнемер E3 MODULELEVEL преодолевает гиперчувствительность торсионной трубки благодаря своей корректирующей пружине, снижающей влияние вибрации и турбулентности среды. E3 выбирают за его стабильность работы в самых жестких условиях эксплуатации.
- В E3 MODULELEVEL длина перемещения сердечника составляет 32 мм (у торсионной трубки всего 16 мм), что позволяет получить более стабильный выходной сигнал, продлевая срок службы арматуры и сокращая ее износ.

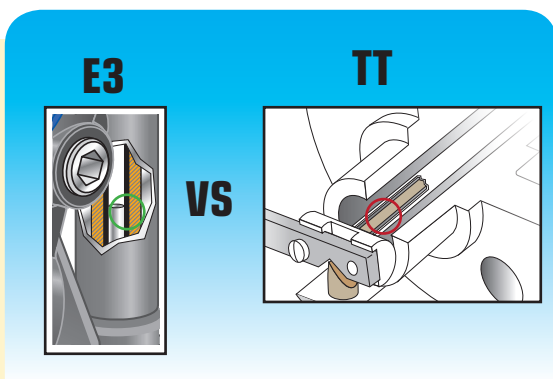
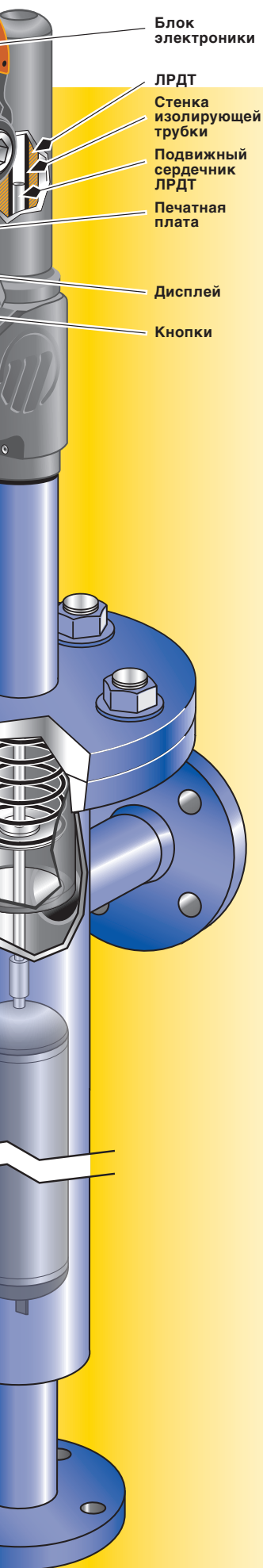
Прочность конструкции



Отсутствие трения

- Призмные опоры на обоих концах торсионной трубки подвержены износу и трению при ее искривлении. Корректирующая пружина же не изнашивается и не боится трения, снижающего точность показаний.

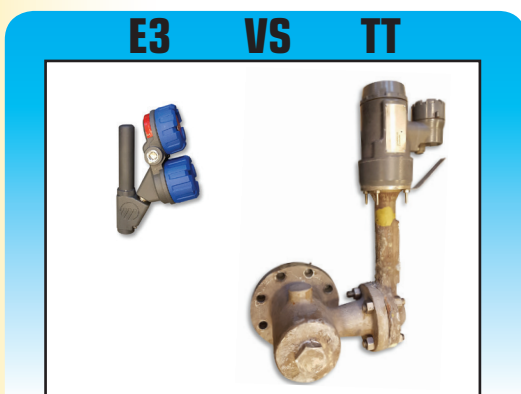




Прочность изолирующей преграды

- Внешняя трубка E3 MODULELEVEL, выполняющая роль неподвижной преграды, имеет толщину не менее 0.035" тогда как толщина торсионной трубки всего 0.01".
- Деформация торсионной трубки может привести к усталостному отказу этого герметичного компонента, а также усилит коррозию по причине касательных напряжений, возникающих в трубке. Изолирующая трубка E3 MODULELEVEL не подвержена этим негативным моментам.

Монтаж и обслуживание



Компактный дизайн

- Имея корпус диаметром 76 мм и компактную вертикальную конструкцию, E3 весит на 30% меньше, чем торсионные трубки, громоздкие стойки которых делают их неудобными в использовании. Конструкционные особенности E3 облегчают монтаж и обслуживание.
- Демонтаж уровнемера E3 можно осуществлять без разгерметизации процесса или емкости, упрощая процедуру обслуживания. Демонтаж же торсионной трубки требует остановки технологического процесса, увеличивая тем самым потери от простоя оборудования.

Съемный поворотный блок электроники

- Уровнемер E3 MODULELEVEL оборудован блоком электроники, вращающимся на 360° и позволяющим с легкостью осуществлять как левосторонний, так и правосторонний монтаж и ориентацию дисплея. Для сравнения, торсионные трубки требуют заводской настройки перед монтажом с левосторонней или правосторонней ориентацией дисплея.

Выносная конструкция

- Блок электроники E3 MODULELEVEL может монтироваться на щите на расстоянии до 122 м от первичного прибора, тогда как некоторые торсионные трубки, оборудованные специальным приспособлением, могут монтироваться на расстоянии всего лишь 9 м от сенсора.

Варианты применения

| | |
|----------|---|
| Среда: | Жидкости или суспензии, чистые или загрязненные, углеводороды и кислоты (удельная плотность 0.23 - 2.20). |
| Сосуды: | Технологические аппараты или складские резервуары, уровнемерные колонки, камеры замещения, граница раздела сред, отстойники, соответствующие требованиям по температуре и давлению. |
| Условия: | Большинство применений, где требуется измерение и контроль уровня, включая среды с переменной диэлектрической проницаемостью, насыщенными парами, турбулентностью, пенообразованием, обильным образованием отложений, барботированием и кипением, при высокой скорости заполнения и опорожнения. Также определение границы раздела жидких фаз и контроль плотности. |

ЦИФРОВОЙ БУЙКОВЫЙ УРОВНЕМЕР E3 MODULELEVEL®

Особенности

- Работа в цепи с уровнем полноты безопасности SIL 2, доля безопасных отказов самая высокая в своем классе, SFF = 92.3 %.
- Не требует калибровки, **только конфигурирование**.
- Есть токовый выход 4 – 20 мА, связь по протоколу HART® 6.x и FDT с использованием ПО PACTware™; совместимость с AMS.
- Есть варианты с протоколом FOUNDATION fieldbus™, блоком ПИД и задатчиком связей (LAS).
- Расширенная диагностика ошибок с выводением предупреждений и журналом состояния.
- Корректирующая пружина нейтрализует влияние турбулентности и обеспечивает стабильный выходной сигнал.
- Работает в условиях давления измеряемой среды до 355 бар.
- Температура измеряемой среды до +315 °С в условиях отсутствия насыщенного пара.
- Взрывобезопасность, искробезопасность и невозгораемость подтверждена сертификатами FM, CSA, ATEX и IEC.
- Регулировка удельной плотности без необходимости остановки технологического процесса.
- Возможность демонтажа и поворота блока электроники на 360°, не прерывая технологического процесса.
- Может определять плотность и границу раздела жидких фаз.
- Электромагнитная совместимость по CE EN 61326.
- Ударостойкость и вибростойкость по ANSI/ISA-S71.03 Класс SA1 и VC2.



Известные безотказной и безкоррозийной работой в течение десятилетий, уровнемеры и контроллеры MODULELEVEL вызывают доверие своей безопасностью и надежностью.



Штаб-квартира в Европе

Heikensstraat 6 • 9240 Zele, Belgium • Тел: +32-(0)52-45.11.11 • Факс: +32-(0)52-45.09.93
magnetrol.com • info@magnetrol.be

Magnetrol, логотип Magnetrol и E3 MODULELEVEL – зарегистрированные товарные знаки компании Magnetrol International Incorporated.
HART – зарегистрированная торговая марка компании HART Communication Foundation.
Логотип FOUNDATION Fieldbus – зарегистрированный товарный знак компании Fieldbus Foundation.
PACTware™ – торговая марка компании PACTware Consortium

© Авторские права принадлежат компании Magnetrol International Incorporated, 2013 г. Все права защищены. Напечатано в США. Бюллетень: RU 48-250.1 • Опубликовано: Джун 2017 г.